

Cavaletes Sabesp

CAVALETES EM
AÇO INOXIDÁVEL
E ACESSÓRIOS



MAIOR FABRICANTE
QUALIFICADO DE
CAVALETES PADRÃO SABESP
E ACESSÓRIOS



WWW.MASTERHIDRAULICA.COM

MASTER 
HIDRÁULICA

MASTER 
HIDRÁULICA

10
ANOS

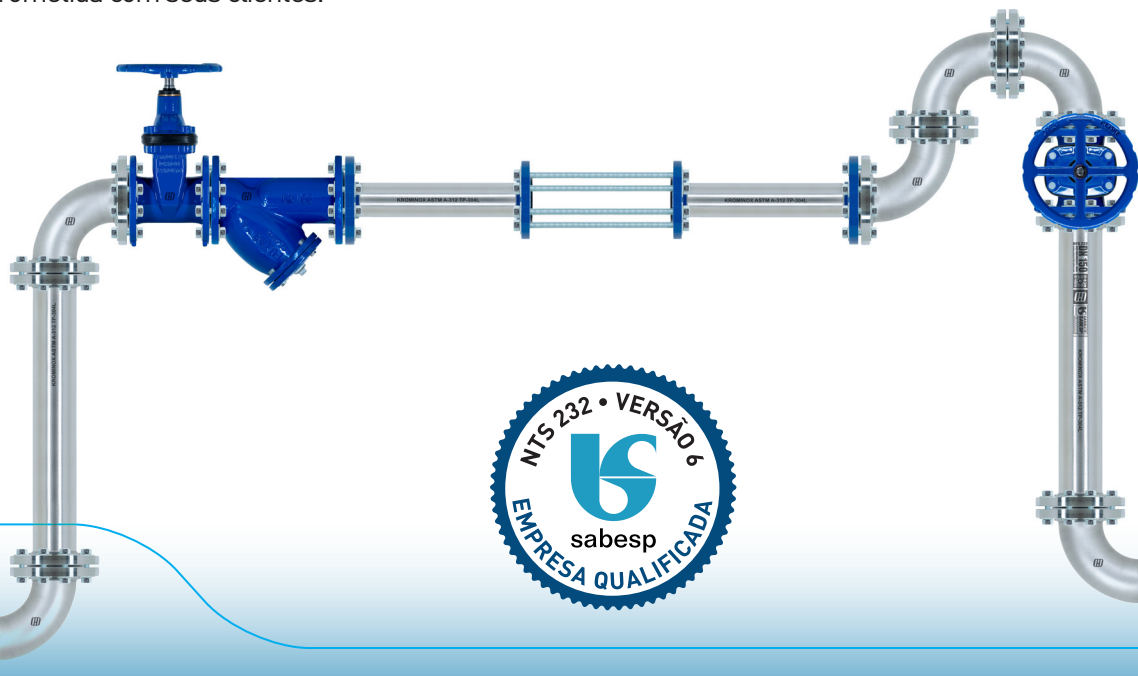
UMA HISTÓRIA DE SUCESSO EM SOLUÇÕES HIDRÁULICAS AGORA, FABRICANTE QUALIFICADO SABESP

A **MASTER HIDRÁULICA** é uma empresa com 10 anos de experiência no fornecimento de soluções hidráulicas. Fundada em 2013, no município de Carapicuíba, São Paulo, comercializa cavaletes padrão **Sabesp**, hidrômetros, conexões, tubos em aço inoxidável, tubetes em latão, tubetes em polipropileno, registros de gaveta, tubos PEAD e conexões, válvulas gaveta, filtros tipo Y, flanges roscadas, válvulas redutoras de pressão e ferramentas para saneamento.

Qualificada **Sabesp**, a **MASTER HIDRÁULICA** passa a atender todo o estado de São Paulo como fabricante de cavaletes em aço inox conforme a nova Norma Técnica **Sabesp NTS 232**. Destaca-se por sua capacidade em atender as demandas para o fornecimento de tubos em aço inoxidável pois faz parte do **Grupo Krominox®**, um dos maiores players do mercado, garantindo assim, fornecimento, segurança e eficiência nas montagens.

Nosso objetivo é ser referência em soluções hidráulicas, oferecendo produtos e serviços de alta qualidade e atendimento personalizado. Acreditamos em um trabalho ético e transparente, buscando sempre a satisfação de nossos clientes.

Entre em contato conosco e experimente a diferença de trabalhar com uma empresa de confiança e comprometida com seus clientes.



TUBOS DE AÇO INOXIDÁVEL: A ESCOLHA CERTA PARA PROJETOS DURÁVEIS E SEM MANUTENÇÃO



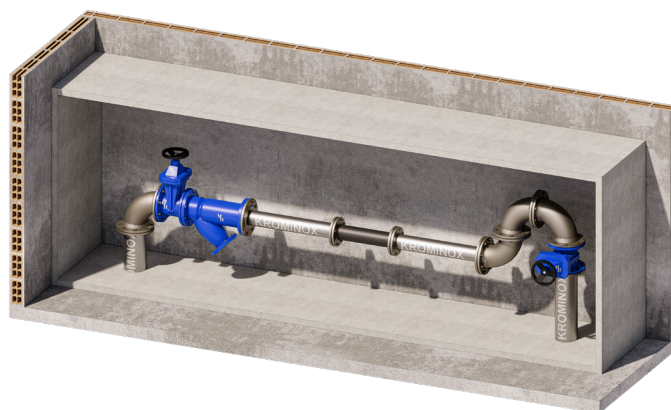
Por décadas se fez o uso de cavaletes hidráulicos em aço galvanizado em obras comerciais, prediais e residenciais. Estudos mostraram que com o passar dos anos, o aço galvanizado sofre com a corrosão química, tornando-o impróprio para a condução de água da rede hidráulica. Este tipo de tubo pode sofrer com a corrosão e enferrujar, prejudicando sua performance e requerendo manutenção frequente.



De acordo com a nova versão da **Norma Sabesp NTS 232**, é obrigatório o uso de cavaletes de aço inoxidável em novos projetos.

VANTAGENS DO USO DE TUBOS DE AÇO INOXIDÁVEL: ESTILO E DURABILIDADE.

No aço inoxidável, como o próprio nome já diz, a liga se torna resistente à ação deteriorante do oxigênio, não apresentando oxidação. Suas propriedades físico-químicas são muito superiores ao aço comum, inclusive o galvanizado, oferecendo maior resistência à oxidação atmosférica.



Outra vantagem dos tubos de aço inoxidável é a sua aparência elegante e moderna, que se integra facilmente a vários estilos arquitetônicos e design de interiores. Eles também são fáceis de limpar mantendo-se como novos por muito tempo.

DN25



Hidrômetro

Modelo para instalação
5 a 10 m³/h



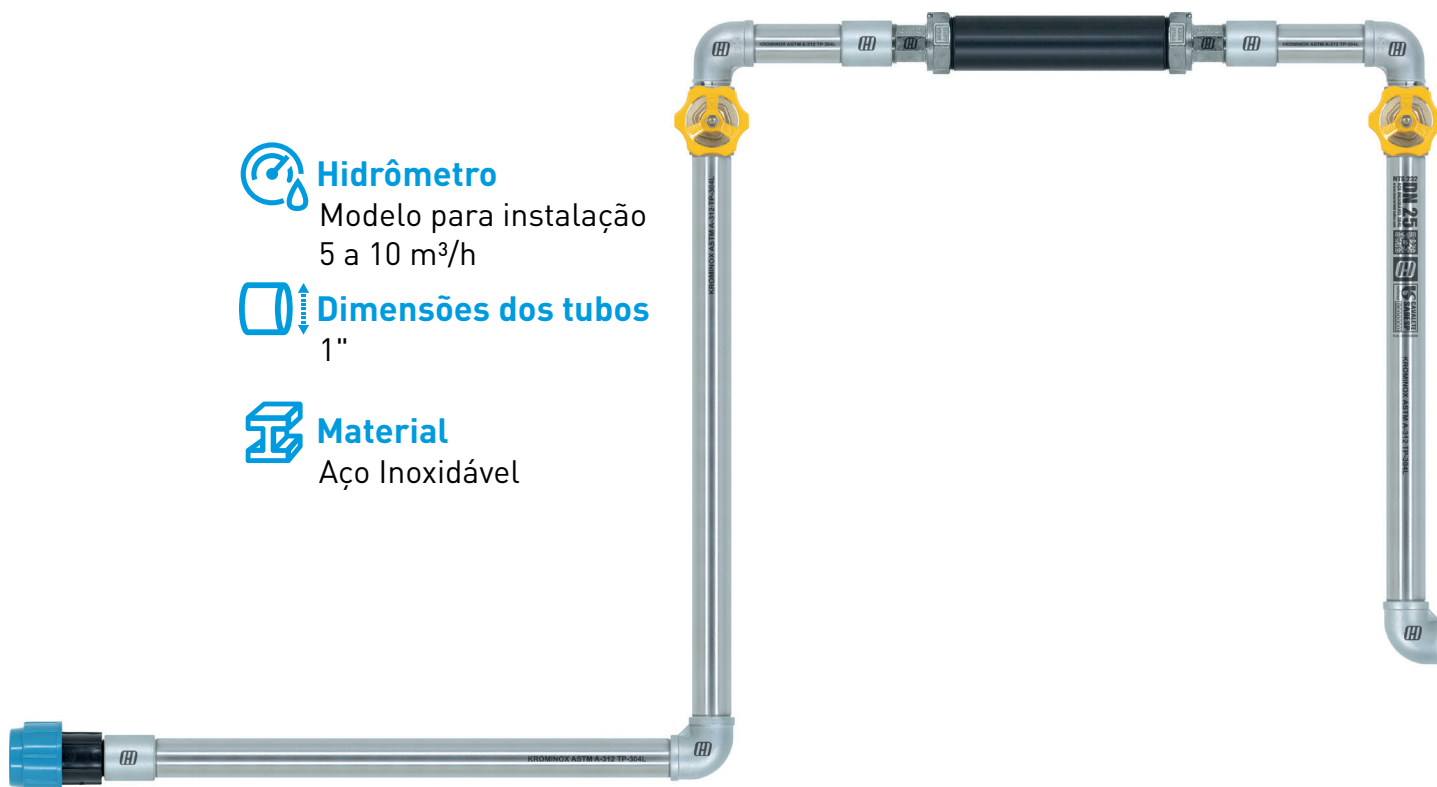
Dimensões dos tubos

1"



Material

Aço Inoxidável



Especificações do abrigo

O cavalete deverá ser instalado em abrigo pré-moldado ou em alvenaria com as seguintes medidas:



Profundidade
400 mm

Largura

880 mm

Altura
650 mm



CSDN25

Acesse o **QRCode** e saiba
mais em nosso site:
www.MASTERHIDRAULICA.com

DN25

REDUÇÃO PARA DN20



Hidrômetro

Modelo para instalação
1,5 a 3 m³/h



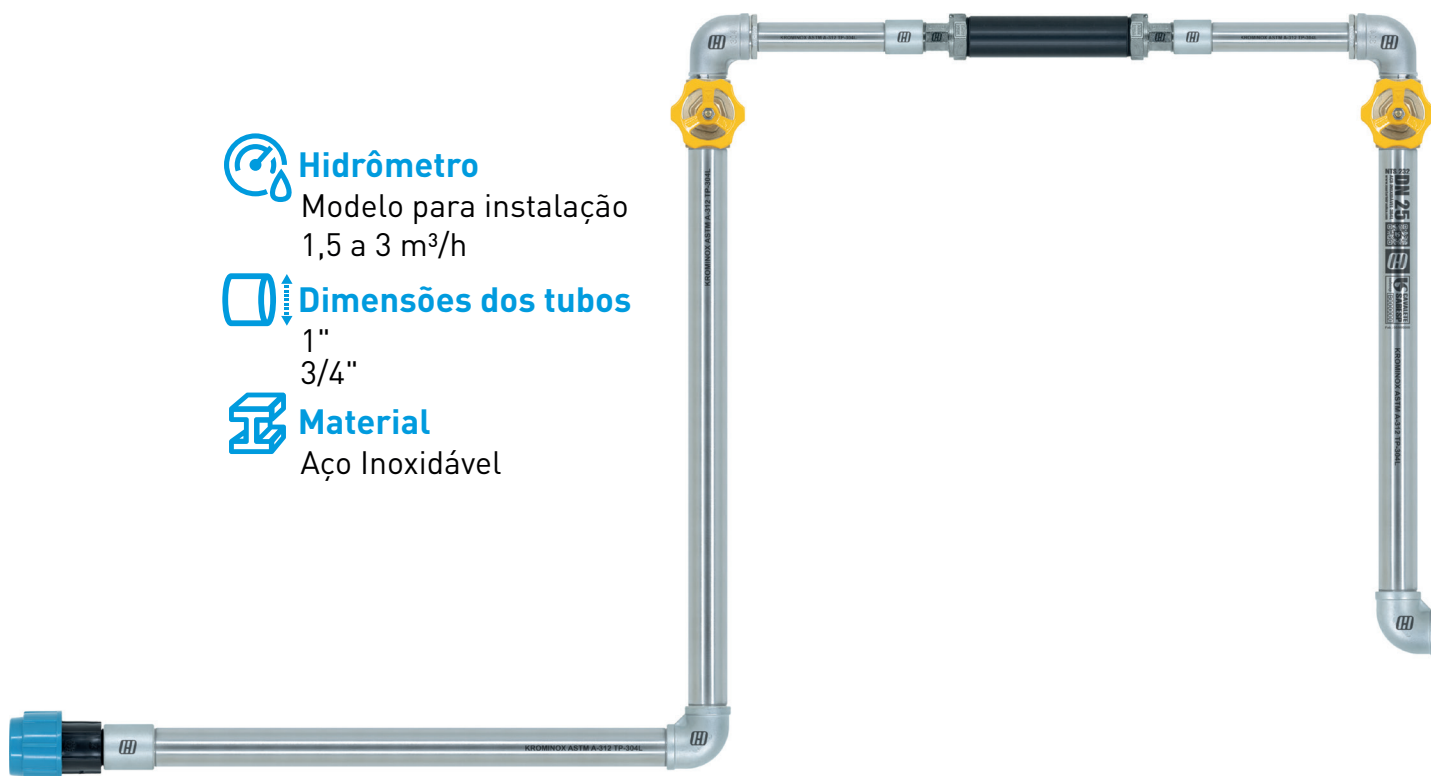
Dimensões dos tubos

1"
3/4"



Material

Aço Inoxidável



Especificações do abrigo

O cavalete deverá ser instalado em abrigo pré-moldado ou em alvenaria com as seguintes medidas:



Altura
650 mm

Largura
880 mm



CSDN25XDN20

Acesse o **QRCode** e saiba mais em nosso site: www.MASTERHIDRAULICA.com

DN40



Hidrômetro

Modelo para instalação
20 m³/h



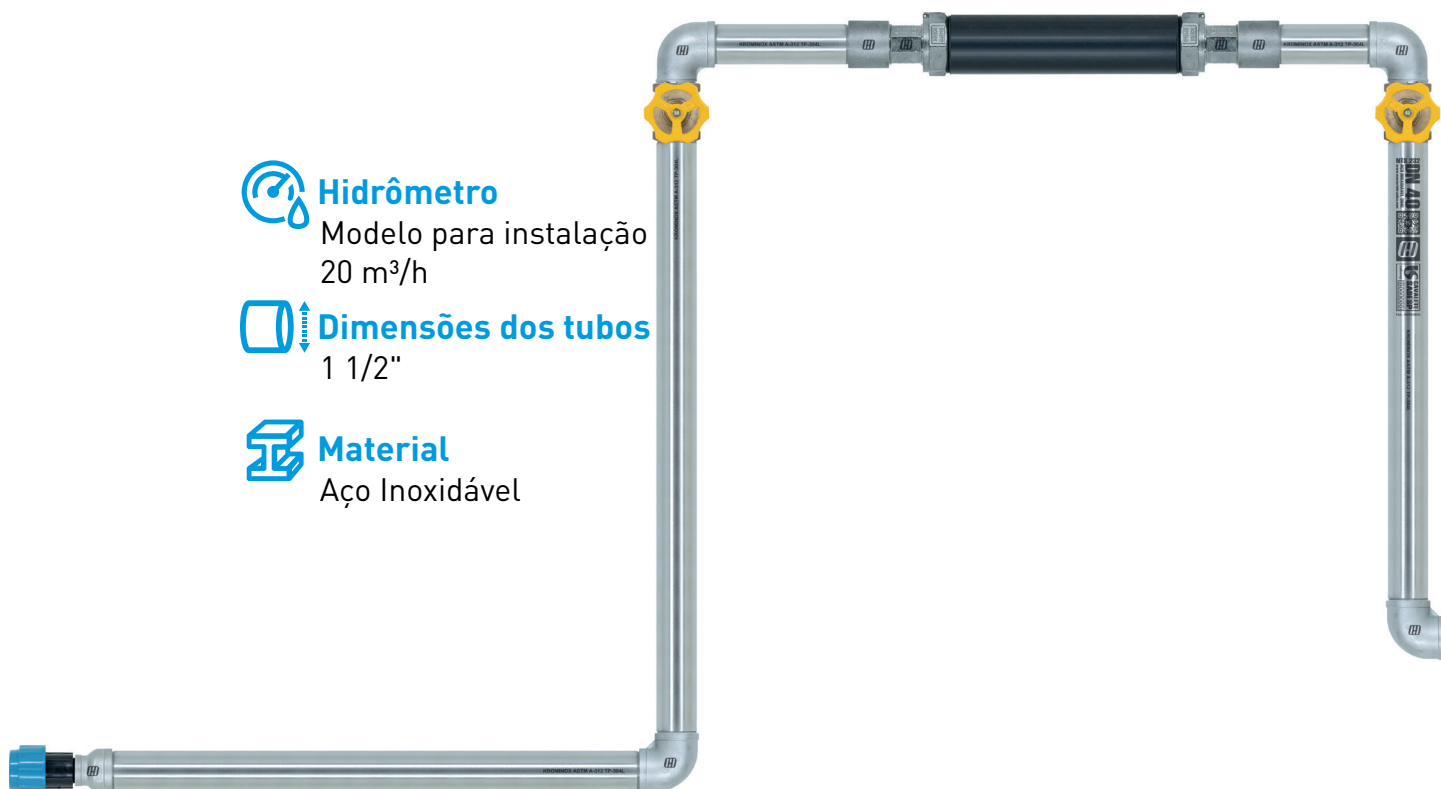
Dimensões dos tubos

1 1/2"



Material

Aço Inoxidável



Especificações do abrigo

O cavalete deverá ser instalado em abrigo pré-moldado ou em alvenaria com as seguintes medidas:



Profundidade
400 mm

Largura

1130 mm

Altura
700 mm



CSDN40

Acesse o **QRCode** e saiba
mais em nosso site:
www.MASTERHIDRAULICA.com

DN40

REDUÇÃO PARA DN25



Hidrômetro

Modelo para instalação
5 a 10 m³/h



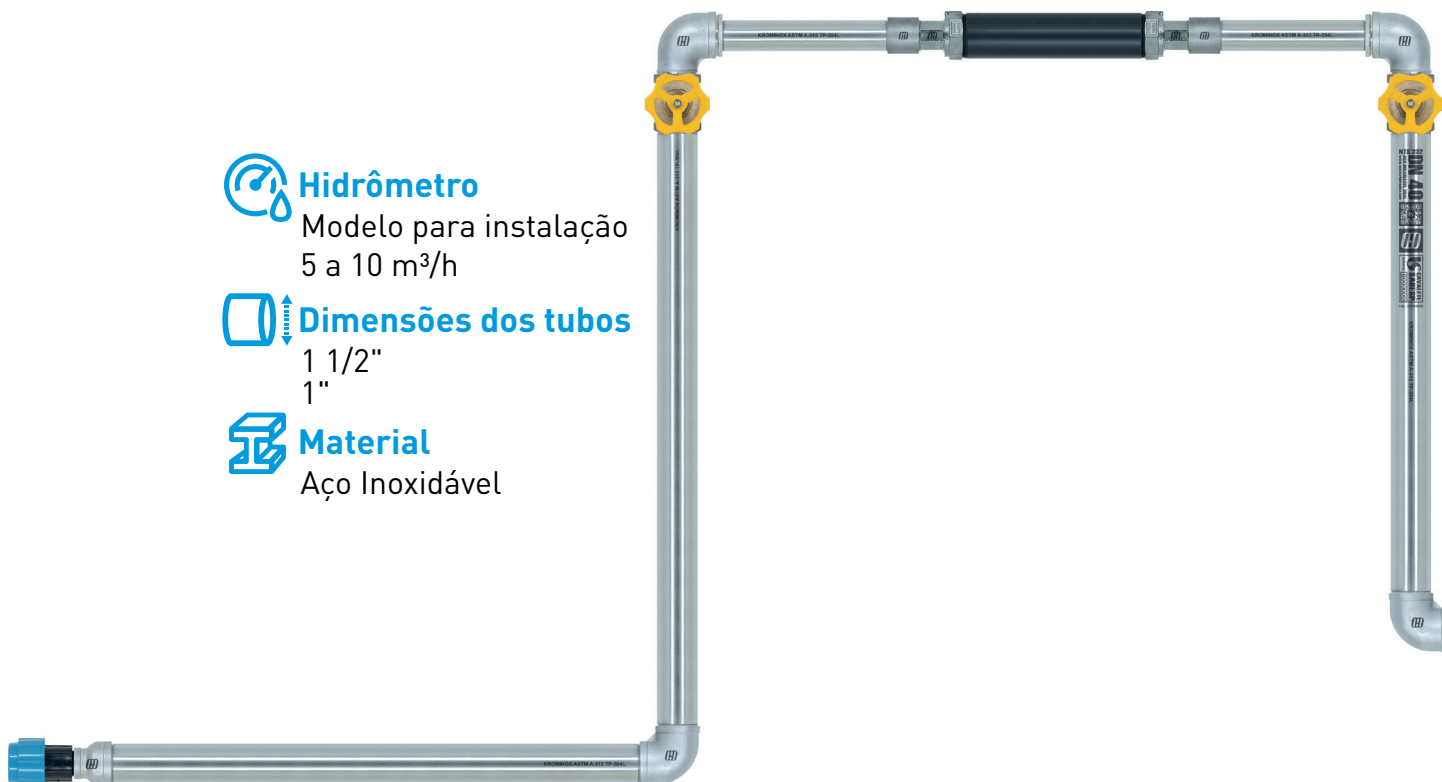
Dimensões dos tubos

1 1/2"
1"



Material

Aço Inoxidável



Especificações do abrigo

O cavalete deverá ser instalado em abrigo pré-moldado ou em alvenaria com as seguintes medidas:



Altura
700 mm

Largura

1130 mm



CSDN40XDN25

Acesse o **QRCode** e saiba mais em nosso site:
www.MASTERHIDRAULICA.com

DN40

REDUÇÃO PARA DN20



Hidrômetro

Modelo para instalação
1,5 a 3 m³/h



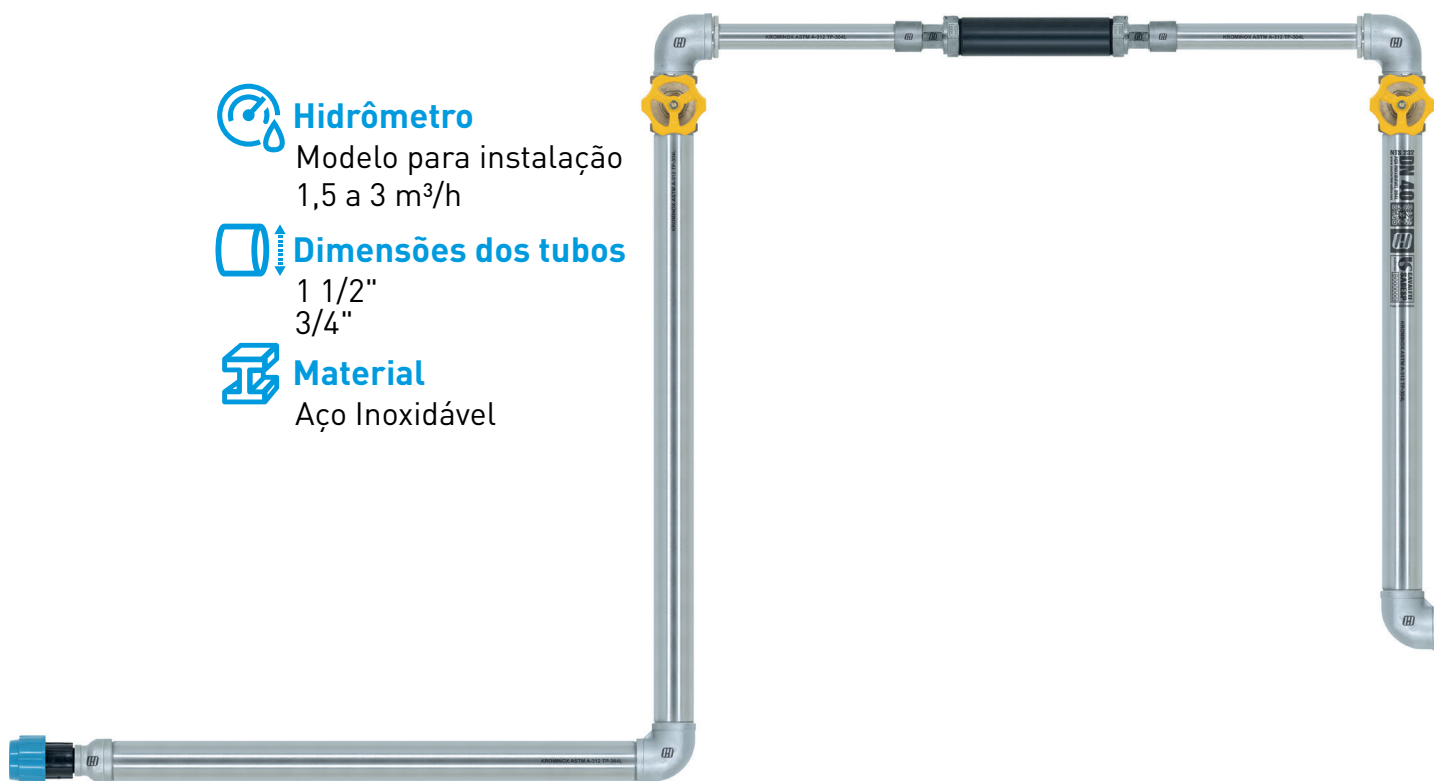
Dimensões dos tubos

1 1/2"
3/4"



Material

Aço Inoxidável



Especificações do abrigo

O cavalete deverá ser instalado em abrigo pré-moldado ou em alvenaria com as seguintes medidas:



Profundidade
400 mm

Altura
700 mm

Largura

1130 mm



CSDN40XDN20

Acesse o **QRCode** e saiba mais em nosso site:
www.MASTERHIDRAULICA.com

DN50



Hidrômetro

Modelo para instalação
30 m³/h



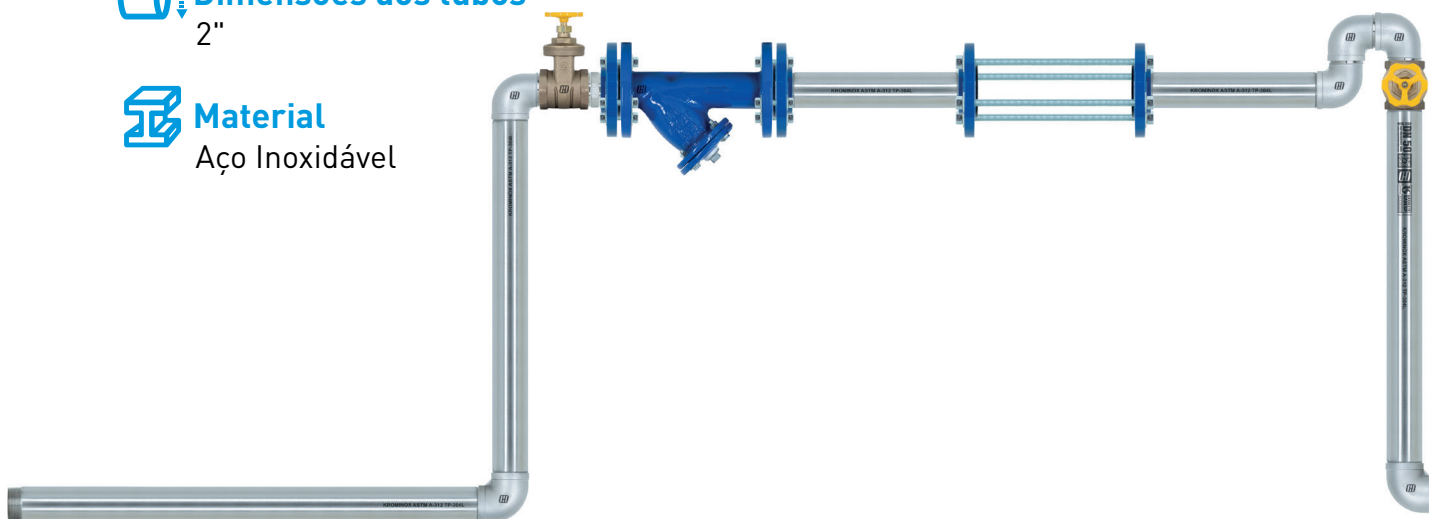
Dimensões dos tubos

2"



Material

Aço Inoxidável



Especificações do abrigo

O cavalete deverá ser instalado em abrigo pré-moldado ou em alvenaria com as seguintes medidas:



Altura
1000 mm

Largura
2095 mm



CSDN50

Acesse o **QRCode** e saiba mais em nosso site:
www.MASTERHIDRAULICA.com

DN50

REDUÇÃO PARA DN40



Hidrômetro

Modelo para instalação
20 m³/h



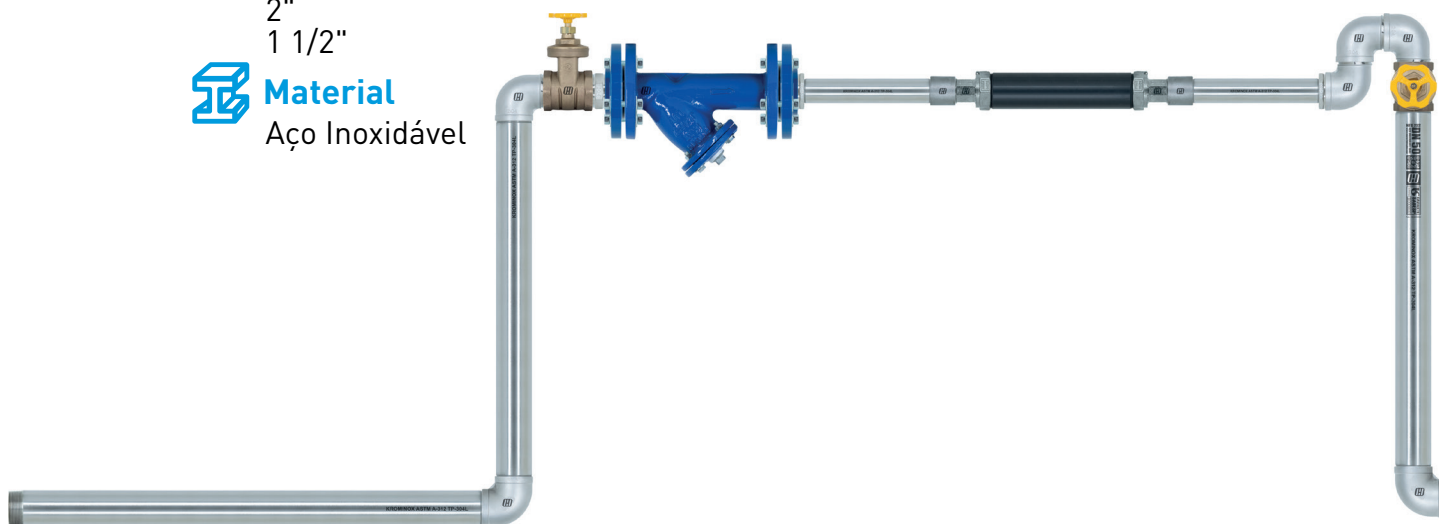
Dimensões dos tubos

2"
1 1/2"



Material

Aço Inoxidável



Especificações do abrigo

O cavalete deverá ser instalado em abrigo pré-moldado ou em alvenaria com as seguintes medidas:



Profundidade
400 mm

Largura

2095 mm

Altura

1000 mm



CSDN50XDN40

Acesse o **QRCode** e saiba mais em nosso site:
www.MASTERHIDRAULICA.com

DN50

REDUÇÃO PARA DN25



Hidrômetro

Modelo para instalação
5 a 10 m³/h



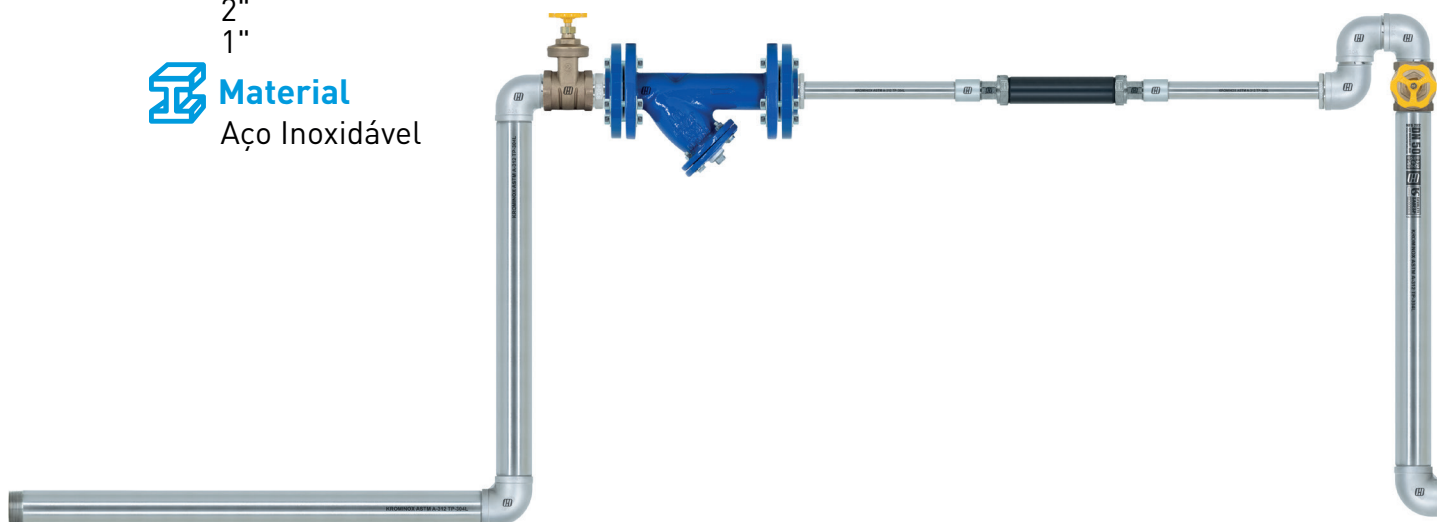
Dimensões dos tubos

2"
1"



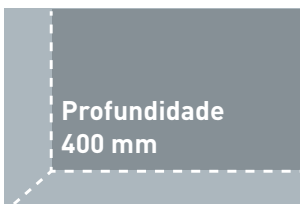
Material

Aço Inoxidável



Especificações do abrigo

O cavalete deverá ser instalado em abrigo pré-moldado ou em alvenaria com as seguintes medidas:



Altura
1000 mm

Largura
2095 mm



CSDN50XDN25

Acesse o **QRCode** e saiba mais em nosso site:
www.MASTERHIDRAULICA.com

DN80



Hidrômetro

Modelo para instalação
80 m³/h



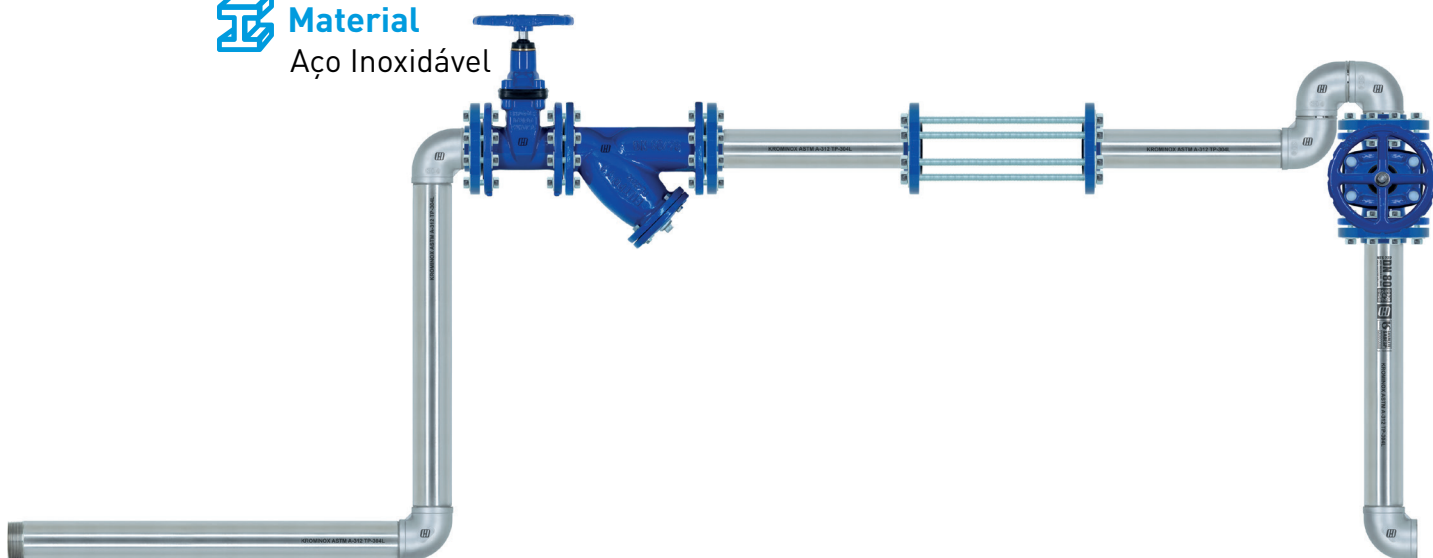
Dimensões dos tubos

3"



Material

Aço Inoxidável



Especificações do abrigo

O cavalete deverá ser instalado em abrigo pré-moldado ou em alvenaria com as seguintes medidas:



Largura

2810 mm

Altura

1300 mm



CSDN80

Acesse o **QRCode** e saiba mais em nosso site:
www.MASTERHIDRAULICA.com

DN80

REDUÇÃO PARA DN50



Hidrômetro

Modelo para instalação
30 m³/h



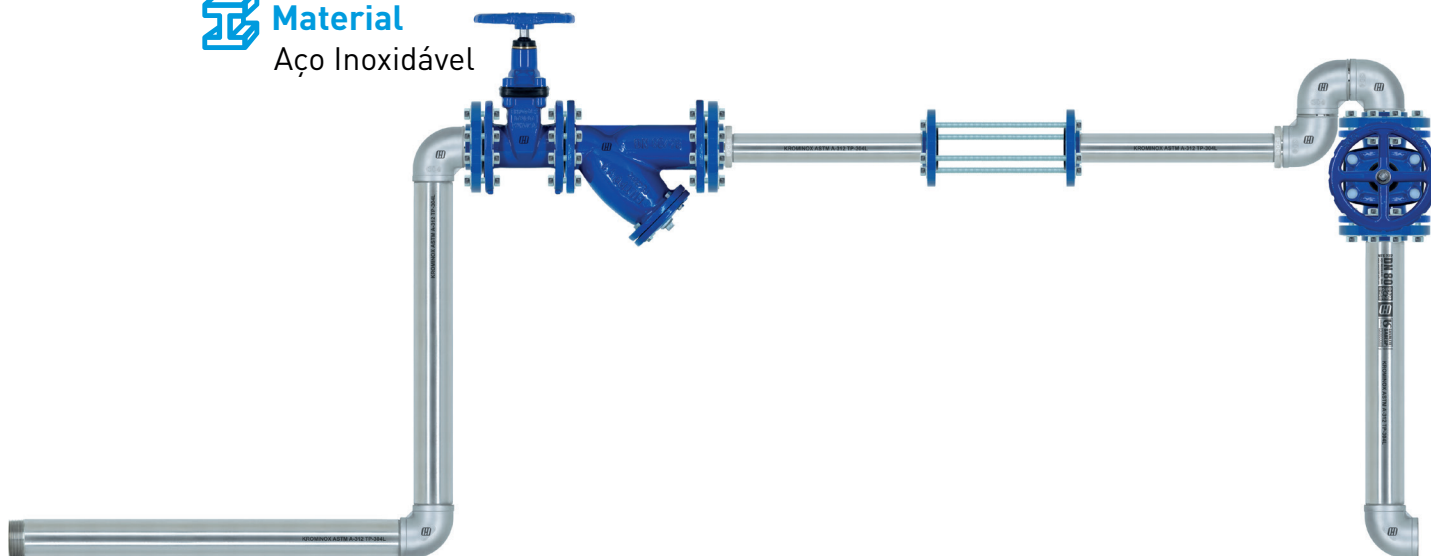
Dimensões dos tubos

3"
2"



Material

Aço Inoxidável



Especificações do abrigo

O cavalete deverá ser instalado em abrigo pré-moldado ou em alvenaria com as seguintes medidas:



Altura
1300 mm

Largura
2810 mm



CSDN80XDN50

Acesse o **QRCode** e saiba mais em nosso site:
www.MASTERHIDRAULICA.com

DN100



Hidrômetro

Modelo para instalação
120 m³/h



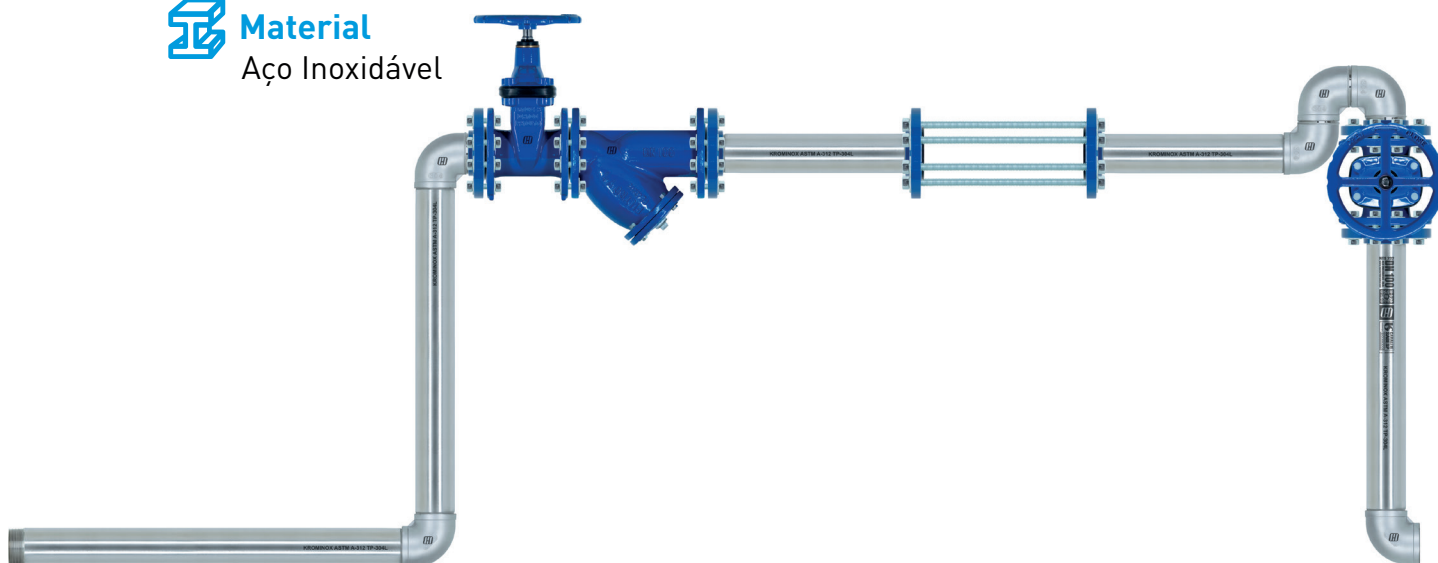
Dimensões dos tubos

4"



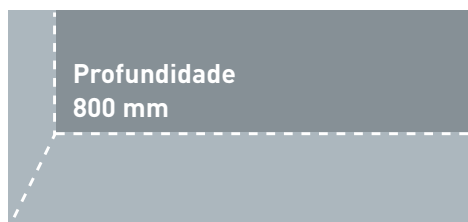
Material

Aço Inoxidável



Especificações do abrigo

O cavalete deverá ser instalado em abrigo pré-moldado ou em alvenaria com as seguintes medidas:



Profundidade
800 mm

Largura

3430 mm

Altura

1400 mm



CSDN100

Acesse o **QRCode** e saiba mais em nosso site:
www.MASTERHIDRAULICA.com

DN100

REDUÇÃO PARA DN80



Hidrômetro

Modelo para instalação
80 m³/h



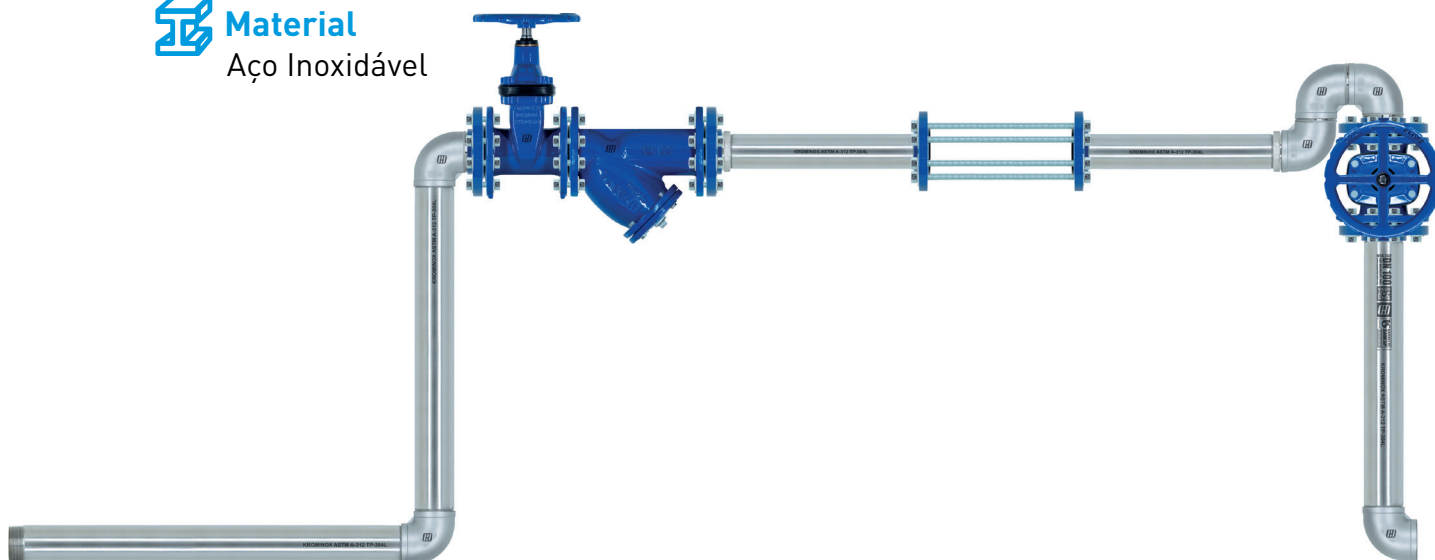
Dimensões dos tubos

4"
3"



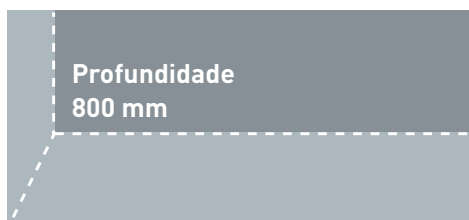
Material

Aço Inoxidável



Especificações do abrigo

O cavalete deverá ser instalado em abrigo pré-moldado ou em alvenaria com as seguintes medidas:



Largura

3430 mm

Altura

1400 mm



CSDN100XDN80

Acesse o **QRCode** e saiba mais em nosso site:
www.MASTERHIDRAULICA.com

DN150



Hidrômetro

Modelo para instalação
300 m³/h



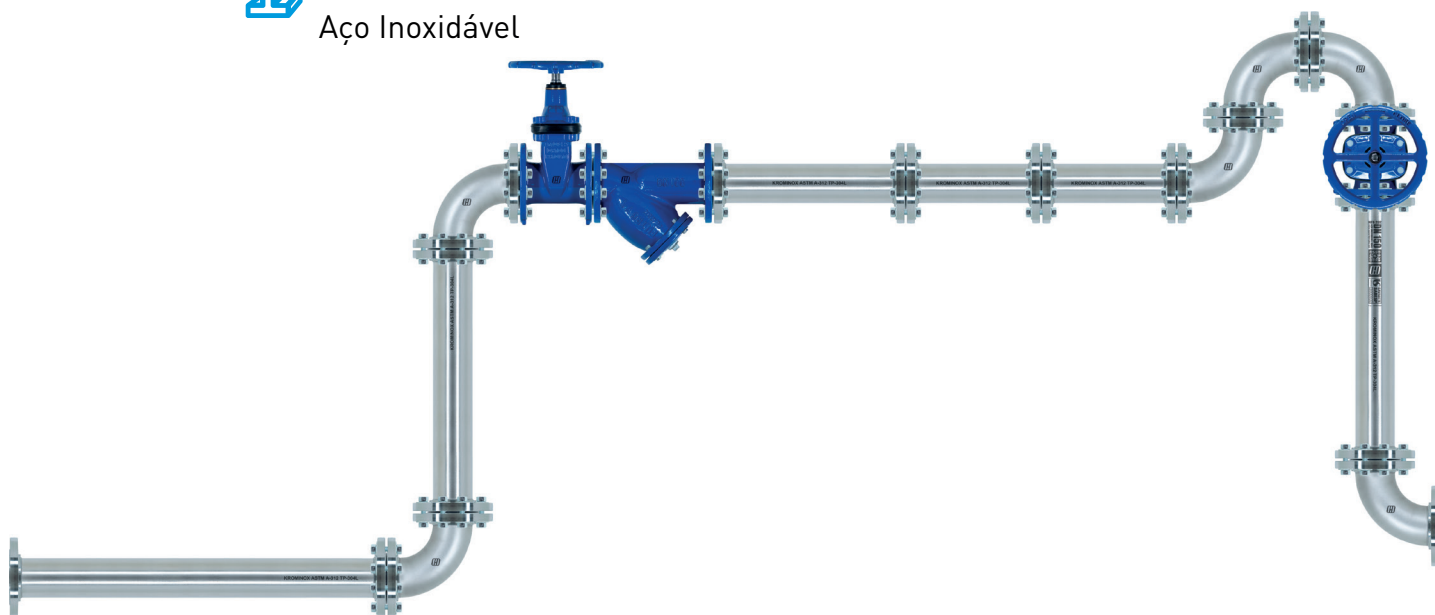
Dimensões dos tubos

6"



Material

Aço Inoxidável



Especificações do abrigo

O cavalete deverá ser instalado em abrigo pré-moldado ou em alvenaria com as seguintes medidas:



Largura

4350 mm

Altura

1700 mm



CSDN150

Acesse o **QRCode** e saiba mais em nosso site:
www.MASTERHIDRAULICA.com

DN150

REDUÇÃO PARA DN100



Hidrômetro

Modelo para instalação
120 m³/h



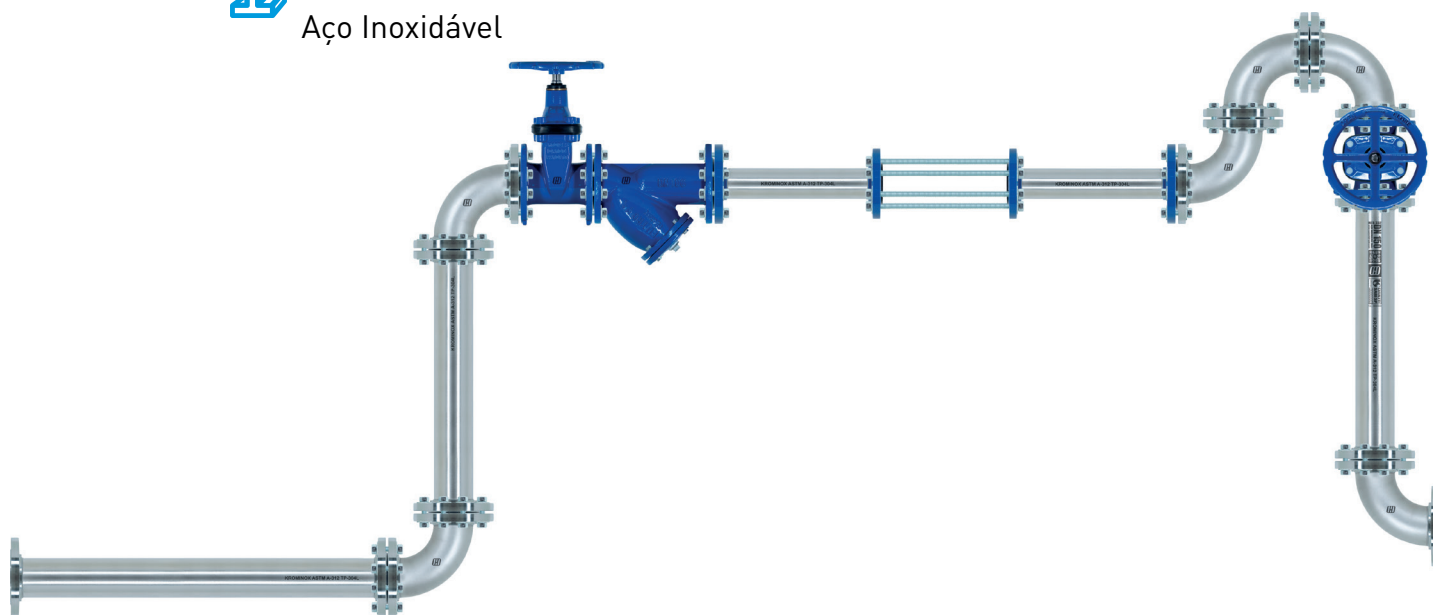
Dimensões dos tubos

6"
4"



Material

Aço Inoxidável



Especificações do abrigo

O cavalete deverá ser instalado em abrigo pré-moldado ou em alvenaria com as seguintes medidas:



Largura

4350 mm

Altura
1700 mm



Acesse o QRCode e saiba
mais em nosso site:
www.MASTERHIDRAULICA.com

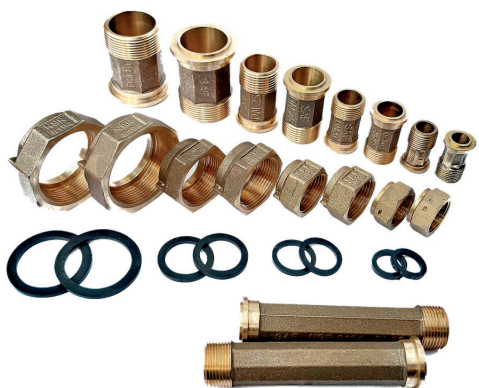
CSDN150XDN100

Acessórios



HIDRÔMETROS

- Unijato, Multijato, Woltmann Horizontal, Woltmann Vertical
- Hidrômetros 1,5 m³/h a 300 m³/h
- Modelos roscáveis ou flangeados
- DN15 a DN150



TUBETES EM LATÃO

- Tubetes em latão conforme ABNT NBR 6941
- Ideal para instalação de hidrômetros roscáveis
- Tubetes 1/2" a 1 1/2"
- Porcas 3/4" a 2"



REGISTROS DE GAVETA

- Registros de gaveta conforme ABNT NBR 14580
- Ideal para utilização no saneamento
- 2 a 160 MCA - PN 16
- 1/2" a 4"



CONEXÕES AÇO INOXIDÁVEL

- Conexões em aço inoxidável 304 / 316
- Roscadas ou para soldagem
- 1/8" a 6" - 150 lbs
- BSP ou NPT



TUBETES EM POLIPROPILENO

- Tubetes em polipropileno conforme ABNT NBR 8194
- Ideal para instalação de hidrômetros roscáveis
- Tubetes 1/2" a 3/4"
- Porcas 3/4" a 1"



TUBOS PEAD E CONEXÕES

- Tubos conforme ABNT NBR 15561 e conexões conforme NBR 15803
- Ideal para utilização no saneamento, água potável ou não potável
- PE 80 ou PE 100 - Operação até PN 25
- Diâmetros de 20 a 1800 mm



VÁLVULAS DE GAVETA

- Válvulas de gaveta conforme ABNT NBR 14968
- Ideal para utilização no saneamento, água potável ou não
- PN 10 a PN 16
- DN 50 a DN 400



FLANGES ROSCADAS

- Flanges roscadas conforme ASME/ANSI B16.5 / DIN
- Ideal para instalação de hidrômetros, válvulas-gaveta, filtros tipo Y e outros
- BSP ou NPT
- 1/2" a 4" - 150 lbs



FERRAMENTAS PARA SANEAMENTO

Biselador, tesoura, estrangulador, chave caixa U.M.A, válvula pulsadora e outros

Uma vasta linha de produtos básicos manuais voltados para o saneamento



FILTROS TIPO Y

- Filtros tipo Y ideal para filtragem de resíduos sólidos
- Elemento filtrante aço Inoxidável AISI 304 ou AISI 316
- Modelos roscáveis ou flangeados
- DN 15 a DN 400



VÁLVULAS REDUTORAS DE PRESSÃO

- Conforme ASTM A536, ASTM A126, ASTM B62, ASTM C844, AISI 316 ou SAE 40
- Válvulas VRP são ideais para controle de pressões elevadas
- BSP ou NPT
- 0,5 bar a 7 bar



Acesse o **QRCode** e saiba mais em nosso site:
www.MASTERHIDRAULICA.com

REPRESENTANTE COMERCIAL:



MASTER 
HIDRÁULICA



EMPRESA:



KROMINOX.

+55 (11) **4772-3150**
+55 (11) **4167-4141**
+55 (11) **99784-6368**

comercial@[masterhidraulica.com](mailto:comercial@masterhidraulica.com)
www.masterhidraulica.com



MASTER HIDRAULICA